



Министерство здравоохранения Российской Федерации
федеральное государственное бюджетное образовательное учреждение
высшего образования
«Рязанский государственный медицинский университет
имени академика И.П. Павлова»
Министерства здравоохранения Российской Федерации
ФГБОУ ВО РязГМУ Минздрава России

Утверждено решением ученого совета
Протокол № 14 от 28.06.2023 г..

Фонд оценочных средств по профессиональному модулю	«ПМ.05 Выполнение работ по одной или нескольким профессиям рабочих, должностям служащих»
Образовательная программа	Основная профессиональная образовательная программа - программа подготовки специалистов среднего звена по специальности 13.02.11 Техническая эксплуатация и обслуживание электрического и электромеханического оборудования (по отраслям)
Квалификация	Техник
Форма обучения	Очная

Фонд оценочных средств по дисциплине «ПМ.05 Выполнение работ по одной или нескольким профессиям рабочих, должностям служащих» рассмотрен и одобрен: цикловой методической комиссией специальности 13.02.11 Техническая эксплуатация и обслуживание электрического и электромеханического оборудования (по отраслям)

Протокол № 10 от 02.06.2023 г.

методическим советом филиала, Протокол № 11 от «09» июня 2023 г.

учебно-методическим советом университета
Протокол № 10 от 27.06.2023 г.

Разработчик (и):

ИОФ	Место работы (организация)	Должность
Т.В. Соболев	Ефремовский филиал ФГБОУ ВО РязГМУ Минздрава России	Преподаватель

1. ПАСПОРТ ФОНДА ОЦЕНОЧНЫХ СРЕДСТВ

1.1 Фонд оценочных средств для проведения текущей аттестации обучающихся

№п/п	Контролируемые разделы (темы) (результаты по разделам)	Код контролируемой компетенции (или ее части)	Наименование оценочного средства
МДК 05.01. Выполнение работ по профессии рабочего Слесарь – электрик по ремонту электрооборудования (материаловедение)			
Раздел 1 Физико - химические закономерности формирования структуры материалов			
1.	Строение и свойства материалов. Диаграммы состояния металлов и сплавов	ПК.1.2, ПК. 1.3. ПК.1.4 ОК 1,2,3,4, 9	№1 Тестовый контроль №2 Практическое занятие
2.	Формирование структуры деформированных металлов и сплавов. Термическая и химико- термическая обработка металлов и сплавов.	ПК.1.2, ПК. 1.3. ПК.1.4 ОК 1,2,3,4, 9	№2 Терминологический диктант
Раздел 2 Материалы, применяемые в машино - приборостроении			
1.	Конструкционные материалы	ПК.1.2, ПК. 1.3. ПК.1.4 ОК 1,2,3,4, 9	№1 Тестовый контроль №2 Практическое занятие
2.	Материалы с малой плотностью	ПК.1.2, ПК. 1.3. ПК.1.4 ОК 1,2,3,4, 9	
3.	Материалы устойчивые к воздействию температуры и рабочей среды	ПК.1.2, ПК. 1.3. ПК.1.4 ОК 1,2,3,4, 9	
4.	Неметаллические материалы	ПК.1.2, ПК. 1.3. ПК.1.4 ОК 1,2,3,4, 9	
Раздел 3 Материалы с особыми физическими свойствами			
1.	Материалы с особыми магнитными свойствами	ПК.1.2, ПК. 1.3. ПК.1.4 ОК 1,2,3,4, 9	№1 Практическое занятие
2.	Материалы с особыми электрическими свойствами	ПК.1.2, ПК. 1.3. ПК.1.4 ОК 1,2,3,4, 9	
3.	Стали для инструментов обработки металлов давлением	ПК.1.2, ПК. 1.3. ПК.1.4	

		ОК 1,2,3,4, 9	
Раздел 4 Порошковые и композиционные материалы			
1.	Порошковые материалы	ПК.1.2, ПК. 1.3. ПК.1.4 ОК 1,2,3,4, 9	№1 Терминологический диктант
Раздел 5 Материалы медицинского назначения			
1.	Металлы и сплавы медицинского назначения	ПК.1.2, ПК. 1.3. ПК.1.4 ОК 1,2,3,4, 9	№1 Тестовый контроль
МДК 05.02. Выполнение работ по профессии рабочего Слесарь – электрик по ремонту электрооборудования (электрические машины и аппараты)			
Раздел 1 Измерительная техника			
1.	Основные виды и методы измерений, их классификация. Метрологические показатели средств измерения.	ПК.1.1.-1.4, ПК.5.1 ОК 1,2,3,4, 9	№1 Лабораторное занятие №2 Практическое занятие
2.	Механизмы и измерительные цепи электрических приборов	ПК.1.1.-1.4, ПК.5.1 ОК 1,2,3,4,5,6,9	№3 Тестовый контроль
3.	Приборы и методы измерения напряжения	ПК.1.1.-1.4, ПК.5.1 ОК 1,2,3,4,5,6,9	
4.	Приборы и методы измерения тока.	ПК.1.1.-1.4, ПК.5.1 ОК 1,2,3,4,5,6,9	
5.	Приборы и методы измерения мощности и энергии	ПК.1.1.-1.4, ПК.5.1 ОК 1,2,3,4,5,6,9	
6.	Универсальные и специальные электроизмерительные приборы	ПК.1.1.-1.4, ПК.5.1 ОК 1,2,3,4,5,6,9	
Раздел 2 Электрические аппараты			
1.	Тепловые процессы в электрических аппаратах	ПК.1.1.-1.4, ПК.5.2 ОК 1,2,3,4, 9	№1 Лабораторное занятие №2 Практическое занятие №3 Тестовый контроль
2.	Электромагнитные взаимодействия в электрических аппаратах	ПК.1.1.-1.4, ПК.5.2 ОК 1,2,3,4, 9	
3.	Процессы коммутации электрических цепей	ПК.1.1.-1.4, ПК.5.2 ОК 1,2,3,4, 9	
4.	Аппараты управления, защиты и автоматики	ПК.1.1.-1.4, ПК.5.2 ОК 1,2,3,4, 9	
5.	Аппараты распределительных устройств	ПК.1.1.-1.4, ПК.5.2 ОК 1,2,3,4, 9	
6.	Бесконтактные электрические аппараты	ПК.1.1.-1.4, ПК.5.2 ОК 1,2,3,4, 9	
Раздел 3 Электрические машины			
1.	Электрические машины	ПК.1.1.-1.4, ПК.5.3 ОК 1,2,3,4, 8, 9	№1 Лабораторное занятие
2.	Трансформаторы	ПК.1.1.-1.4, ПК.5.3	№2 Практическое

		ОК 1,2,3,4, 8,9	занятие №3 Тестовый контроль
3.	Физические основы работы и использования электрических машин	ПК.1.1.-1.4, ПК.5.3, ПК.5.4 ОК 1,2,3,4, 7, 8, 9	
4.	Электрические машины переменного тока	ПК.1.1.-1.4, ПК.5.3 ОК 1,2,3,4,7,8,9	
5.	Электрические машины постоянного тока	ПК.1.1.-1.4, ПК.5.3 ОК 1,2,3,4, 7,8, 9	

Критерии оценивания тестового контроля:

Тест считается успешно выполненным, если доля правильно решенных заданий составляет не менее 50%. Результат тестового контроля переводится в 5-балльную шкалу оценок по схеме:

- Оценка «отлично» выставляется при выполнении без ошибок более 85% заданий.
- Оценка «хорошо» выставляется при выполнении без ошибок более 65% заданий.
- Оценка «удовлетворительно» выставляется при выполнении без ошибок более 50% заданий.
- Оценка «неудовлетворительно» выставляется при выполнении без ошибок равного или менее 50% заданий.

Критерии оценивания практического занятия:

- Оценка «отлично» практическая работа выполнена в полном объеме с соблюдением необходимой последовательности. Обучающиеся работали полностью самостоятельно: подобрали необходимые для выполнения предлагаемых работ источники знаний, показали необходимые для проведения практических и самостоятельных работ теоретические знания, практические умения и навыки. Работа оформлена аккуратно, в оптимальной для фиксации результатов форме.
- Оценка «хорошо» практическая выполнена студентами в полном объеме и самостоятельно. Допускается отклонение от необходимой последовательности выполнения, не влияющее на правильность конечного результата (перестановка пунктов типового плана, последовательность выполняемых заданий, ответы на вопросы). Используются указанные источники знаний. Работа показала знание основного теоретического материала и овладение умениями, необходимыми для самостоятельного выполнения работы. Допускаются неточности и небрежность в оформлении результатов работы.
- Оценка «удовлетворительно» Практическая работа выполнена и оформлена с помощью преподавателя. На выполнение работы затрачено много времени (дана возможность доделать работу дома). Студент показал знания теоретического материала, но испытывали затруднения при самостоятельной работе со статистическими материалами.

- Оценка «неудовлетворительно» выставляется в том случае, когда студент оказался не подготовленным к выполнению этой работы. Полученные результаты не позволяют сделать правильных выводов и полностью расходятся с поставленной целью. Обнаружено плохое знание теоретического материала и отсутствие необходимых умений.

Критерии оценивания лабораторного занятия:

- Оценка «отлично» все задания выполнены правильно, возможна одна неточность или описка, не являющаяся следствием незнания или непонимания учебного материала. Работа выполнена самостоятельно. Работа сдана с соблюдением всех сроков. Соблюдены все правила оформления отчета.
- Оценка «хорошо» все задания выполнены правильно, но недостаточны обоснования, рассуждения, допущены одна ошибка или два – три недочета. Работа сдана в срок (либо с опозданием на два - три занятия). Есть некоторые недочеты в оформлении отчета.
- Оценка «удовлетворительно» в заданиях допущены более одной ошибки или более трех недочетов, но обучающийся владеет обязательными умениями по проверяемой теме. Обучающийся многократно обращается за помощью преподавателя. Работа сдана с опозданием более трех занятий. В оформлении отчета есть отклонения и не во всем соответствует предъявляемым требованиям.
- Оценка «неудовлетворительно» Выполнено меньше половины предложенных заданий, допущены существенные ошибки, показавшие, что обучающийся не владеет обязательными умениями по данной теме в полном объеме. Обучающийся выполняет работу с помощью преподавателя. Работа сдана с нарушением всех сроков. Много нарушений правил оформления.

Критерии оценивания терминологического диктанта:

- Оценка «отлично» - студент обстоятельно, с достаточной полнотой излагает соответствующую тему, дает правильные формулировки, точные определения, обнаруживает полное понимание материала и может обосновать свой ответ, привести необходимые примеры. Свободно владеет терминологией.
- Оценка «хорошо» - студент дает ответ, удовлетворяющий тем же требованиям, что и оценки «отлично», но допускает единичные ошибки.
- Оценка «удовлетворительно» - студент знает и понимает основные положения данной темы, но допускает неточности в формулировке, допускает частичные ошибки, излагает материал недостаточно связно и последовательно.
- Оценка «неудовлетворительно» - студент обнаруживает незнание общей части соответствующего раздела темы, допускает ошибки в формулировке правил, искажающие их смысл или затрудняется в ответе.

2. ФОНД ОЦЕНОЧНЫХ СРЕДСТВ ПРОВЕДЕНИЯ ПРОМЕЖУТОЧНОЙ АТТЕСТАЦИИ ОБУЧАЮЩИХСЯ

2.1 Фонд оценочных средств по МДК 05.01 Выполнение работ по профессии рабочего Слесарь – электрик по ремонту электрооборудования (материаловедение)

Форма промежуточной аттестации – дифференцированный зачет

Перечень тем для подготовки к ДЗ

Техническая механика, МДК 05.01(материаловедение):

1. Понятие о силе и системе сил.
2. Аксиомы статики.
3. Связи и их реакции (подвижный и неподвижный шарнир).
4. Связи и их реакции (защемление).
5. Связи и их реакции (гладкая опора).
6. Связи и их реакции (гибкая связь).
7. Связи и их реакции (жесткий стержень).
8. Плоская система сходящихся сил.
9. Условие равновесия плоских систем сходящихся сил.
10. Проекция силы на ось.
11. Аналитический способ определения равнодействующей.
12. Графический способ определения равнодействующей.
13. Условия равновесия плоской системы сходящихся сил.
14. Момент силы относительно точки.
15. Плоская система произвольно расположенных сил.
16. Частные случаи приведения системы сил.
17. Условия равновесия произвольной системы.
18. Три формы уравнений равновесия.
19. Виды нагрузок и разновидности опор.
20. Уравнения равновесия для трех точек, не лежащих на одной прямой.
21. Центр тяжести плоских фигур.
22. Определение координат центра тяжести.
23. Основные кинематические параметры.
24. Ускорение точки (нормальное, касательное, полное).
25. Анализ видов и параметров движения.
26. Кинематические графики движения.
27. Простейшие движения твердого тела.
28. Основные понятия динамики.
29. Аксиомы динамики.
30. Понятие о трении, виды трения.
31. Работа постоянной силы на прямолинейном пути.
32. Работа постоянной силы на криволинейном пути.
33. Коэффициенты полезного действия.
34. Мощность.
35. Механические свойства материалов.

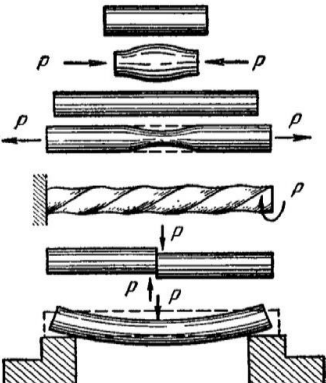
36. Виды расчетов.
37. Допущения о свойствах материалов.
38. Классификация нагрузок при сопротивлении материалов.
39. Термическая обработка.
40. Химико-термическая обработка.
41. Коррозия металлов.
42. Способы защиты от коррозии.
43. Железоуглеродистые сплавы. Понятие металл, сплав.
44. Железоуглеродистые сплавы: характеристика железа.
45. Группы свойств металлов (4 группы).
46. Понятие сталь. Классификация.
47. Понятие чугун. Классификация.
48. Принципы обозначения марок сталей и чугунов.
49. Алюминий. Сплавы на основе алюминия.
50. Процесс легирования стали.
51. Классификация черных металлов по физико-химическим свойствам.
52. Классификация цветных металлов по физико-химическим свойствам.
53. Титан. Сплавы на основе титана.
54. Олово и его характеристика.
55. Медь и сплавы на основе меди.
56. Медно-никелевые сплавы.
57. Понятие деформация . Виды деформации.
58. Стали специального назначения.
59. Влияние химических элементов на свойства железоуглеродистых сплавов.
60. Материалы с магнитными свойствами.
61. Материалы с особыми электрическими свойствами.
62. Влияние легирующих элементов на свойства сплавов.
63. Виды кристаллических решеток.
64. Понятие аллотропия.

**Оценочные материалы качества подготовки обучающихся к
дифференцированному зачету**

Компетенции	Задания	Варианты ответов
ОК 1	Величина, которая не является скаляром?	1. Перемещение. 2. Потенциальная энергия. 3. Время. 4. Мощность.
ОК 1	Дифференциальное уравнение вращательно-го движения тела можно записать:	1. Одной формулой. 2. Тремя формулами.

		<p>3. Имеет однозначное выражение.</p> <p>4. Двумя формулами.</p>
ОК 2	Что называется чугуном?	<p>1. Сплав железа с углеродом с содержанием углерода от 2,14 до 6,67%.</p> <p>2. Сплав железа с серой и фосфором.</p> <p>3. Сплав железа с марганцем.</p> <p>4. Сплав железа с алюминием.</p>
ОК 2	К какому виду механических передач относятся цепные передачи?	<p>1. Трением с промежуточной гибкой связью.</p> <p>2. Зацеплением с промежуточной гибкой связью.</p> <p>3. Трением с непосредственным касанием рабочих тел.</p> <p>4. Зацеплением с непосредственным касанием рабочих тел.</p>
ОК 2	Сила трения между поверхностями	<p>1. Зависит от нормальной реакции и коэффициента трения.</p> <p>2. Меньшая чем нормальная реакция.</p> <p>3. Равняется нормальной реакции в точке контакта.</p> <p>4. Большая чем нормальная реакция.</p>
ОК 3	Приложение к твердому телу совокупности сил, которые уравновешиваются, приводит к	<p>1. Смещение равнодействующей.</p> <p>2. Никаких изменений не происходит.</p> <p>3. Нарушение равновесия тела.</p> <p>4. Уравновешение тела.</p>
ОК 3	Примеси каких элементов являются вредными в сталях?	<p>1. Mn, Si, S, P.</p> <p>2. P, S, H, N, O.</p> <p>3. Si, P, S, H.</p> <p>4. Mn, Si, Ni, Mo.</p>
ОК 4	Угловое ускорение - это:	<p>1. Изменение скорости точки за единицу времени.</p> <p>2. Изменение пути за единицу времени.</p> <p>3. Изменение угловой скорости за единицу времени.</p> <p>4. Изменение угла поворота за единицу времени.</p>

ОК 4	Что называется сталью?	1. Сплав железа с серой и фосфором. 2. Сплав железа с углеродом с содержанием углерода до 2,14%. 3. Сплав железа с марганцем. 4. Сплав железа с алюминием.
ОК 5	Сформулируйте основной закон динамики	Развернутый ответ
ОК 5	Влияние углерода и постоянных примесей на свойства сталей.	Развернутый ответ
ОК 6	Определение равнодействующей и уравнивающей произвольной системы сил	Развернутый ответ
ОК 6	Понятие термическая обработка стали	Развернутый ответ
ОК 7	Чем отличается главный вектор от равнодействующей произвольной системы	Развернутый ответ
ОК 7	Классификация стали по назначению	Развернутый ответ
ОК 8	Основные кинематические параметры	Развернутый ответ
ОК 8	Углеродистые стали. Маркировка	Развернутый ответ
ОК 9	Работа и мощность. Мощность при поступательном движении	Развернутый ответ
ОК 9	Конструкционные углеродистые стали. Маркировка	Развернутый ответ
ПК 1.1	Условие равновесия плоской системы сходящихся сил	Развернутый ответ
ПК 1.1	Химико-термическая обработка стали.	Развернутый ответ
ПК 1.2	Разновидности опор балочных систем	Развернутый ответ
ПК 1.2	Конструкционные легированные стали.	Развернутый ответ
ПК 1.3	Какими признаками характеризуется понятие силы?	Развернутый ответ
ПК 1.3	На какие группы подразделяются металлы в зависимости от температуры плавления?	Развернутый ответ
ПК 1.4	Как найти равнодействующую трех сил?	Развернутый ответ
ПК 1.4	Физические свойства металлов.	Развернутый ответ
ПК 5.1	Опишите общий порядок решения задач о равновесии трех сил графическим способом.	Развернутый ответ
ПК 5.1	Укажите свойства и марки серого чугуна.	Развернутый ответ
ПК 5.1	Маркировка стали Ст1кп2	Развернутый ответ
ПК 5.1	Напишите формулу для определения момента силы относительно какой-либо точки тела.	Развернутый ответ
ПК 5.2	Как классифицируются стали по способу производства, степени раскисления?	Развернутый ответ
ПК 5.2	Дайте определение главного вектора.	Развернутый ответ
ПК 5.3	Электрические и магнитные свойства материалов	Развернутый ответ
ПК 5.3	Чему равна равнодействующая произвольной плоской системы сил?	Развернутый ответ
ПК 5.4	Что такое «шейка», в какой точке диаграммы растяжения она образуется?	Развернутый ответ

<p>ПК 5.4</p>	<p>Дайте пояснения по каждому рисунку: основные виды деформации</p>		<p>Развернутый ответ</p>
----------------------	---	--	--------------------------

Процедура проведения и оценивания дифференцированного зачета. Дифференцированный зачет проводится по билетам. Вариант билета достается обучающемуся в процессе свободного выбора

Билет состоит из 4 заданий.

Оценка «отлично» ставится, если студент выполнил работу в полном объеме; овладел содержанием учебного материала, в ответе допускаются исправления, допущено не более двух недочетов.

Оценка «хорошо» ставится, если студент овладел содержанием учебного материала, доля правильно выполненных заданий составляет 75-90% объема работы.

Оценка «удовлетворительно» ставится, если студент обнаруживает знание и понимание основных понятий изученного материала, доля правильно выполненных заданий составляет 50-75% объема работы, в задании №1 выполнено не менее 3 заданий.

Оценка «неудовлетворительно» ставится, если студент обнаруживает незнание большей части изученного материала.

Пример билета

Дать ответы на теоретические вопросы:

1. Понятие коррозия металлов. Способы защиты металла от коррозии
2. Понятие термическая обработка металлов и сплавов.
3. Понятие о силе и системе сил.
4. Классификация нагрузок при сопротивлении материалов

2. 2 Фонд оценочных средств по МДК 05.02 Выполнение работ по профессии рабочего Слесарь- электрик по ремонту электрооборудования (электрические машины и аппараты)

Форма промежуточной аттестации – экзамен

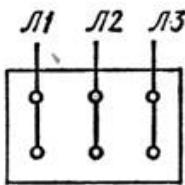
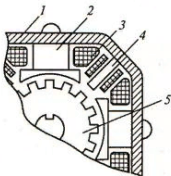
Перечень тем для подготовки к экзамену

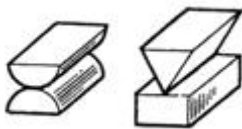
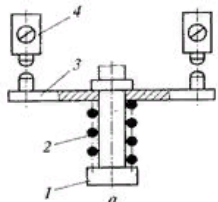
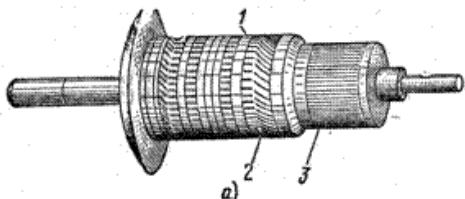
1. Виды и классификация ЭА. Требования, предъявляемые к ЭА.
2. Нагрев ЭА в переходных режимах.
3. Электрические контакты. Переходное сопротивление и режимы работы контактов.
4. Материалы и конструкция контактов.
5. Образование, электрической дуги в коммутационных ЭА. Способы гашения электрической дуги.
6. Магнитные цепи постоянного и переменного тока.
7. Основные понятия и соотношения для магнитных цепей.
8. Электрические аппараты ручного управления. Устройство и принцип действия : рубильников, кнопок управления.
9. Электрические аппараты ручного управления. Устройство и принцип действия: пакетные выключатели и переключатели, универсальные переключатели.
10. Резисторы, реостаты. Устройство, классификация.
11. Общие сведения о реле. Основные параметры и характеристики реле.
12. Электромагнитные реле постоянного тока. Устройство, принцип работы.
13. Электромагнитные реле переменного тока. Устройство, принцип работы.
14. Реле времени. Тепловые реле. Устройство, принцип работы.
15. Назначение, классификация контакторов. Требования, основные параметры.
16. Устройство, принцип действия контактора переменного тока, промышленной частоты. Технические параметры.
17. Назначение, устройство магнитных пускателей.
18. Схема подключения магнитного пускателя (без теплового реле). Нереверсивный пускатель.
19. Схемы подключения магнитного пускателя. Реверсивный пускатель.
20. Низковольтные автоматические выключатели. Общие сведения, параметры.
21. Основные узлы и элементы автоматического выключателя. Принцип работы.
22. Контакты и дугогасительная система автомата. Влияние электрической дуги на контакты выключателя.
23. Высоковольтные выключатели. Общие сведения.
24. Разъединители, отделители и короткозамыкатели.
25. Выбор плавких вставок и автоматов.
26. Роль электромашин и трансформаторов в электрификации народного хозяйства.
27. Классификация электромашин по назначению и принципу действия.
28. Принцип действия электромашин. Принцип обратимости.

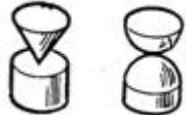
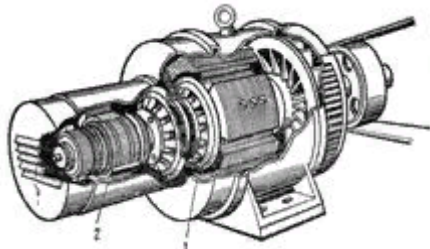
29. Принцип действия и устройство силового трансформатора. Инструкция основных сборочных единиц трансформатора.
30. Уравнение напряжения для первичной и вторичной обмоток силового трансформатора.
31. Уравнения МДС и токов трансформатора. Коэффициент трансформации.
32. Приведенный трансформатор. Схема замещения трансформатора.
33. Принцип построения векторной диаграммы тр-ра, работа при различных нагрузках.
34. Схемы соединения обмоток трансформаторов.
35. Получение основных и производных групп соединения обмоток тр-ра.
36. Назначение 11 работы трансформаторов. Условия и порядок включения трансформаторов на 11 работу.
37. Распределение нагрузки между 11 работающими трансформаторами.
38. Устройство, особенности рабочего процесса и область применения автотрансформаторов.
39. Понятие переходных процессов в трансформаторах и их обоснование при включении трансформатора в сеть.
40. Устройство, особенности рабочего процесса, область применения трехмоточного трансформатора.
41. Определение понятия измерения и метрологии.
42. Прямой, косвенный метод измерения и метод непосредственной оценки.
43. Классификация и маркировка измерительных приборов.
44. Погрешности и основные причины их возникновения.
45. Типовая методика проверки измерительных приборов.
46. Общий принцип создания эл.измерительных приборов на базе измерительных механизмов.
47. Измерительные механизмы магнитоэлектрической системы.
48. Измерительные механизмы электромагнитной системы.
49. Измерительные механизмы эл.динамической и ферродинамической системы.
50. Измерительные механизмы электростатической системы.
51. Измерительные механизмы индукционной системы.
52. Основные типы вольтметров и их технические характеристики. Включение вольтметров в цепь.
53. Цифровые вольтметры с аналого-цифровым преобразователем (АЦП) и их преимущество.
54. Калибровка вольтметров.
55. Основные параметры амперметров и их основные типы.

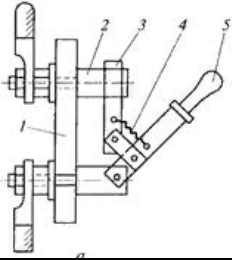
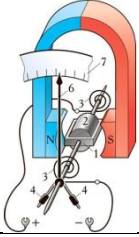
Оценочные материалы качества подготовки обучающихся к экзамену

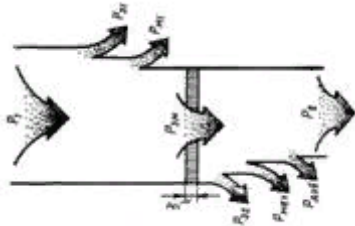

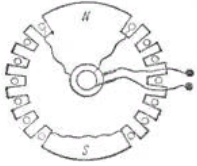
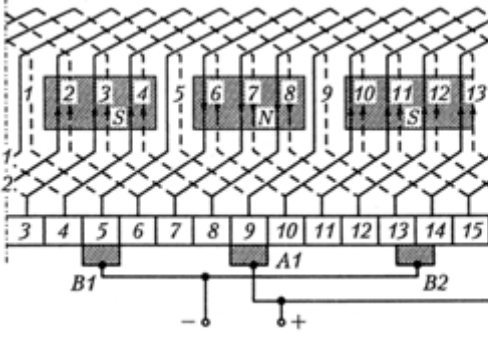
Компетенции	Задания	Варианты ответов
ОК 1	Почему допустимая плотность тока в обмотках трансформатора с	1 - надежнее изоляция витков. 2 - в масляных трансформаторах лучше усло-

	<p>масляным охлаждением, составляющая 2-4 А/мм², примерно в 2 раза выше, чем в сухих трансформаторах</p>	<p>вия охлаждения. 3 - обмотки трансформатора с масляным охлаждением выделяют меньше теплоты.</p>																																		
ОК 1	<p>Какое соединение обмотки статора на щитке двигателя указано на рисунке? Промаркируйте клеммы.</p> 	Развернутый ответ																																		
ОК 1	По конструктивному оформлению контакты подразделяются	Развернутый ответ																																		
ОК 2	Какую функцию управления электрической цепи обеспечивает пакетный выключатель?	<p>1- Функцию замыкания и размыкания (коммутации) 2- Функцию защиты цепи 3- Функцию сигнализации 4- Функцию регулирования</p>																																		
ОК 2	<p>Напишите, из каких частей, указанных на рисунке, состоит машина постоянного тока</p> 	<p>1- станина (корпус) 2- главный полюс 3- 4- дополнительный полюс 5- якорь</p>																																		
ОК 2	Основные физические величины, используемые в системе СИ	<p>а) метр, секунда, килограмм, ампер, кельвин, моль б) секунда, метр, килограмм, вольт, ампер, моль, кандела в) ампер, секунда, метр, килограмм, кельвин, моль, радиан г) метр, килограмм, секунда, ампер, кельвин, моль, канделла</p>																																		
ОК 3	Каким сопротивлением обладает амперметр, вольтметр	Развернутый ответ																																		
ОК 3	<p>Заполните недостающий столбец в таблице</p> <table border="1" data-bbox="331 1626 810 1966"> <thead> <tr> <th>Род измеряемой величины</th> <th>Название прибора</th> <th>Условное Обозначение</th> </tr> </thead> <tbody> <tr> <td rowspan="3">Ток</td> <td>Амперметр</td> <td>.</td> </tr> <tr> <td>Миллиамперметр</td> <td>.</td> </tr> <tr> <td>Микроамперметр</td> <td>.</td> </tr> <tr> <td rowspan="2">Напряжение</td> <td>Вольтметр</td> <td>.</td> </tr> <tr> <td>Милливольтметр</td> <td>.</td> </tr> <tr> <td rowspan="2">Электрическая мощность</td> <td>Ваттметр</td> <td>.</td> </tr> <tr> <td>Киловаттметр</td> <td>.</td> </tr> <tr> <td>Электрическая энергия</td> <td>Счетчик киловатт-часов</td> <td>.</td> </tr> <tr> <td>Сдвиг фаз</td> <td>Фазометр</td> <td>.</td> </tr> <tr> <td>Частота</td> <td>Частотомер</td> <td>.</td> </tr> <tr> <td rowspan="2">Электрическое сопротивление</td> <td>Омметр</td> <td>.</td> </tr> <tr> <td>Мегаомметр</td> <td>.</td> </tr> </tbody> </table>	Род измеряемой величины	Название прибора	Условное Обозначение	Ток	Амперметр	.	Миллиамперметр	.	Микроамперметр	.	Напряжение	Вольтметр	.	Милливольтметр	.	Электрическая мощность	Ваттметр	.	Киловаттметр	.	Электрическая энергия	Счетчик киловатт-часов	.	Сдвиг фаз	Фазометр	.	Частота	Частотомер	.	Электрическое сопротивление	Омметр	.	Мегаомметр	.	Развернутый ответ
Род измеряемой величины	Название прибора	Условное Обозначение																																		
Ток	Амперметр	.																																		
	Миллиамперметр	.																																		
	Микроамперметр	.																																		
Напряжение	Вольтметр	.																																		
	Милливольтметр	.																																		
Электрическая мощность	Ваттметр	.																																		
	Киловаттметр	.																																		
Электрическая энергия	Счетчик киловатт-часов	.																																		
Сдвиг фаз	Фазометр	.																																		
Частота	Частотомер	.																																		
Электрическое сопротивление	Омметр	.																																		
	Мегаомметр	.																																		
ОК 3	Напишите маркировку обмоток высокого напряжения и низкого	Развернутый ответ																																		

	напряжения трансформатора	
ОК 4	Частота сети $f=50$ Гц. Какова частота вращения двухполюсного и четырехполюсного вращающихся магнитных полей?	1. Двухполюсного - 6000, четырехполюсного - 3000 об/мин. 2. Двухполюсного - 3000, четырехполюсного - 1500 об/мин. 3. Двухполюсного - 3000, четырехполюсного - 6000 об/мин.
ОК 4	Какого конструктивного оформления выполнены представленные контакты? 	1.- Линейные 2- Точечные 3- Плоскостные
ОК 4	Электроизмерительные приборы классифицируются по различным признакам. Перечислите .	Развернутый ответ
ОК 5	Какой электроаппарат изображен на рисунке?	1- Автоматический выключатель. 2- Пакетный выключатель. 3 - Контроллер 4 - Пусковой реостат
ОК 5	Определить номинальную мощность АД, если потребляемая двигателем в номинальном режиме $P_{\text{ном}}=6\text{кВт}$, а потери мощности составляют $\sum P=1,5\text{кВт}$.	Развернутый ответ
ОК 5	Начертите схему включения амперметра и нагрузки	Развернутый ответ
ОК 6	24. Назовите конструктивные элементы мостикового контактного узла, представленного в разомкнутом состоянии: 	1 – упор; 2- 3 – мостик с подвижными контактами; 4-
ОК 6	Определите КПД двигателя постоянного тока параллельного возбуждения номинальной мощностью $P_{\text{ном}}=45\text{кВт}$, который включен в сеть с $U_{\text{ном}}=440$ В и ток, потребляемый двигателем в номинальном режиме, $I_{\text{ном}}=120$ А.	Развернутый ответ
ОК 6	Начертите схему включения вольтметра и нагрузки	Развернутый ответ
ОК 7		1- Сердечник якоря 2- Обмотка 3-

	Напишите, из каких частей, указанных на рисунке, состоит якорь машины постоянного тока	
ОК 7	Дополните текст. это простейшее устройство, разрывающее электрическую цепь, если в ней произойдет короткое замыкание и ток достигнет значения, достаточного для расплавления плавкой вставки.	Развернутый ответ
ОК 7	Секция какой обмотки якоря представлена на рисунке?	1- простой петлевой обмотки 2 -простой волновой обмотки 3 - комбинированной обмотки
ОК 8	Начертите схему, принадлежащую машине постоянного тока с независимым возбуждением	Развернутый ответ
ОК 8	Сформулируйте правила включения амперметра в цепь	Развернутый ответ
ОК 8	Какие аппараты предназначены для защиты потребителей электроэнергии от короткого замыкания и перегрузки, от снижения напряжения в сети до значения, ниже допустимого.	Развернутый ответ
ОК 9	Какого конструктивного оформления выполнены представленные контакты? 	1.- Линейные 2- Точечные 3- Плоскостные
ОК 9	Каким сопротивлением обладает амперметр, вольтметр	Развернутый ответ
ОК 9	Написать устройство синхронного генератора, представленного на рисунке 1- 2- 	Развернутый ответ
ПК 1.1	Характеристики синхронного генератора, которые показывают зависимость напряжения на зажимах генератора от тока нагрузки при неизменной частоте вращения и токе возбуждения, называются	1-внешними 2-регулируемыми 3-нагрузочными
ПК 1.1	24. Какой электроаппарат изображен на рисунке? Отметьте, под какой цифрой обо-	Развернутый ответ

	<p>значен неподвижный контакт (стойка)</p> 	
ПК 1.1	<p>Какая система изображена</p> 	Развернутый ответ
ПК 1.2	<p>На основе какого закона выводится уравнение теплового баланса для электроаппаратов?</p>	<p>1- Закон Джоуля-Ленца. 2- Закон Ома 3- Закон Кирхгофа</p>
ПК 1.2	<p>Определите ток, потребляемый двигателем постоянного тока параллельного возбуждения номинальной мощностью $P_{ном}=90\text{кВт}$, который включен в сеть с $U_{ном}=440\text{ В}$, $\eta_{ном}=87\%$</p>	Развернутый ответ
ПК 1.2	<p>Начертите схему включения электродинамического ваттметра</p>	Развернутый ответ
ПК 1.3	<p>Какую шкалу имеют магнитоэлектрические, электромагнитные и электродинамические приборы?</p>	Развернутый ответ
ПК 1.3	<p>Дополните текст. Процесс переключения секций из одной параллельной ветви в другую называется машины постоянного тока</p>	Развернутый ответ
ПК 1.4	<p>Принцип действия магнитоэлектрических приборов основан на взаимодействии поля постоянного магнита и проводников в виде рамки, расположенных на стальном сердечнике, по которым протекает измеряемый ток <i>верно ли утверждение?</i></p>	Развернутый ответ
ПК 1.4	<p>Какое название носит диаграмма асинхронного двигателя, представленного на рисунке?</p>	<p>1- векторная диаграмма 2- энергетическая диаграмма 3- нагрузочная диаграмма</p>

		
<p>ПК 1.4</p>	<p>Какой из перечисленных элементов автоматического выключателя лишний?</p> <p>1- Контактная система. 2 -Демпферная система. 3 -Дугогасительная система. 4- Механизм свободного расцепления.</p>	<p>1- Контактная система. 2 -Демпферная система. 3 -Дугогасительная система. 4- Механизм свободного расцепления.</p>
<p>ПК 5.1</p>	<p>УГО какой системы изображено?</p> 	<p>Развернутый ответ</p>
<p>ПК 5.1</p>	<p>Ротор какой электрической машины представлен на рисунке?</p> 	<p>1- Ротор синхронной машины с неявновыраженными полюсами 2- Короткозамкнутый ротор асинхронной машины 3- Ротор коллекторной машины постоянного тока</p>
<p>ПК 5.1</p>	<p>Определите первый частичный шаг простой волновой обмотки $y = 8$ $y = 4$ $y = 1$</p> 	<p>Развернутый ответ</p>
<p>ПК 5.1</p>	<p>Плавкий предохранитель защищает двигатель и другое электрооборудование от _____.</p>	<p>Развернутый ответ</p>
<p>ПК 5.2</p>	<p>Принцип действия приборов электростатической системы основан на взаимодействии двух катушек 1 и 2, по которым протекают измеряемые токи i_1 и i_2. Измерительный механизм состоит из двух ка-</p>	<p>Развернутый ответ</p>

	тушек: неподвижной 1 и подвижной 2 . Подвижная катушка 2 , находящаяся внутри неподвижной 1 , закреплена на оси 3 – <i>верно ли данное утверждение?</i>	
ПК 5.2	Сопоставьте выражения:	двигатель с параллельным возбуждением. Серийный двигатель двигатель с последовательным возбуждением-компаундный двигатель ем, двигатель со смешанным возбуждением. Шунтовой двигатель
ПК 5.2	Электротехническое устройство, предназначенное для коммутации электрических цепей и их защиты от аварийных токов это:	1 - электрическая машина; 2 - электрический аппарат; 3 - синхронный генератор; 4 - электрический пульт;
ПК 5.3	Что применяют для расширения пределов вольтметра? Изобразите схему включения.	Развернутый ответ
ПК 5.3	Чем принципиально отличается автотрансформатор от трансформатора	1 - малым коэффициентом трансформации 2 - возможностью изменения коэффициента трансформации 3 - электрическим соединением первичной и вторичной цепей
ПК 5.3	Для синхронного двигателя определить синхронную частоту вращения при $2p=6$ и частоте тока $f_1=50$ Гц	1-500 об/мин 2-1000 об/мин 3-1500 об/мин
ПК 5.4	Почему прибор магнитоэлектрической системы измеряет только постоянные токи или напряжение, а прибор электромагнитной системы как постоянные, так и переменные величины?	Развернутый ответ
ПК 5.4	Какой аппарат относится к коммутационному аппарату? конденсатор; резистор; автоматический выключатель;	Развернутый ответ
ПК 5.4	Дополните текст. Работа синхронной машины с потреблением из сети опережающего тока дает возможность использовать ее в качестве	Развернутый ответ

Процедура проведения и оценивания Экзамена.

Экзамен проводится по билетам. Вариант билета достается обучающемуся в процессе свободного выбора. Билет состоит из 3 заданий.

Оценка «отлично» ставится, если студент выполнил работу в полном объеме; овладел содержанием учебного материала, в ответе допускаются исправления, допущено не более двух недочетов.

Оценка «хорошо» ставится, если студент овладел содержанием учебного материала, доля правильно выполненных заданий составляет 75-90% объема работы.

Оценка «удовлетворительно» ставится, если студент обнаруживает знание и понимание основных понятий изученного материала, доля правильно выполненных заданий составляет 50-75% объема работы, в задании №1 выполнено не менее 3 заданий.

Оценка «неудовлетворительно» ставится, если студент обнаруживает незнание большей части изученного материала.

Пример билета

Дайте ответы на вопросы:

1. Получение основных и производных групп соединения обмоток трансформатора.
2. Измерительные механизмы индукционной системы.

Решите задачу:

Методом амперметра и вольтметра измеряется сопротивление. Показание амперметра и вольтметра были следующие: $U = 4,8 \text{ В}$, $I = 0,15 \text{ А}$. Приборы имеют класс точности 1,0 и пределы измерения $I_{\text{пр}} = 250 \text{ мА}$ и $U_{\text{пр}} = 7,5 \text{ В}$. Определить измеряемое сопротивление, наибольшую абсолютную погрешность и относительную погрешности измерений.

2.3 Фонд оценочных средств по УП. 05.01 Учебная практика. Слесарная, УП.05.02 Учебная практика. Электромонтажная

Форма промежуточной аттестации- зачет.

Перечень тем для подготовки к зачету.

1. Как должно быть оборудовано рабочее место слесаря?
2. Что такое правильная организация рабочего места?
3. В каком порядке раскладывается на верстаке инструмент для работы?
4. Какие требования предъявляет техника безопасности к рабочему месту?
5. Что называется плоскостной разметкой?
6. Что называется базой при разметке?
7. Какой инструмент применяют при разметке?
8. Как надо держать зубило при рубке?
9. Как надо держать молоток при рубке?
10. Назовите различные виды режущих инструментов.
11. Расскажите о правилах безопасной работы при рубке.
12. Какой инструмент и какие приспособления применяются при правке?
13. Как правят очень тонкий листовый материал?
14. С какой целью применяют наполнитель при гибке труб?
15. Как производится гибка трубы в горячем состоянии?
16. Перечислите способы резки металла. Назовите инструменты, которыми производится резка?
17. При каком ходе ножовки совершается резание: при ходе вперед (от себя) или назад (на себя)?
18. Каким инструментом производится резка труб?
19. Какие ручные ножницы называют правыми и какие левыми?
20. Перечислите правила безопасной работы на ножницах?
21. Какую форму могут иметь напильники?
22. Какие насечки имеют различные виды напильников?
23. Как надо держать напильник при опиливании?
24. Как производится проверка опиленных поверхностей на прямолинейность и параллельность?
25. Какие правила техники безопасности нужно соблюдать при опилочных работах?
26. Что такое сверление и какими инструментами оно производится?
27. Какое назначение имеют канавки на поверхности спирального сверла?
28. Как производится крепление сверла в шпинделе станка?
29. Что такое зенкование и что такое зенкерование?
30. Что такое развертывание и в каких случаях оно применяется?
31. Как производится выбор диаметров сверла, зенкера и развертки?
32. Расскажите о правилах техники безопасности при сверлении.
33. Какие резьбы применяют в машиностроении и чем они отличаются друг от друга?
34. Что такое метчик и как этот инструмент устроен?
35. Как определяют диаметр сверла для сверления отверстий под резьбу?
36. Как нарезают резьбу метчиками?

37. Как нарезают резьбу плашками?

38. Что представляет собой заклепочное соединение? Как разделяются заклепки по форме головки?

39. Какие инструменты применяются при клепке?

40. Какой длины должен быть выступающий конец стержня заклепки для образования замыкающей головки – полукруглой и потайной?

41. Перечислите основные правила безопасной работы при клепке.

42. Что такое лужение и с какой целью оно применяется?

43. Что такое паяние? Каково его назначение?

44. Какая разница между припоями и флюсами?

45. В чем состоит операция паяния мягкими припоями и в чем – твердыми припоями?

46. основные сведения об электрическом токе;

47. основные законы постоянного и переменного электрического тока;

48. основные свойства источников электроэнергии;

49. контрольно-измерительная аппаратура и методы ее применения;

50. устройство, назначение, принцип действия и область применения низковольтных электроаппаратов до 1000 В;

51. устройство, назначение, принцип действия и область применения осветительных приборов;

52. основные типы проводной и кабельной продукции;

53. условные графические и буквенные обозначения на схемах релейно-контакторного управления;

54. принципы построения релейно-контакторных схем управления;

55. устройство, назначение, принцип действия и область применения трехфазных асинхронных электродвигателей с короткозамкнутым ротором;

56. назначение электротехнических средств в электроустановках до 1000 В;

57. правила техники безопасности при проведении электромонтажных работ;

Оценочные материалы качества подготовки обучающихся к зачету

Компетенции	Задания	Варианты ответов
ОК 1	Для чего служат провода?	1- служат для различных участков электросхем и подачи на них напряжения. 2 - служат для предупреждения междувитковых замыканий. 3- служат для соединения электродержателя и свариваемого изделия с источником питания.
ОК 1	Какие бывают классы проводов?	1. установочные. 2. силовые. 3. монтажные. 4. контрольные. 5. обмоточные.
ОК 2	Как расшифровывается марка провода ПВ?	1. провод с поливинилхлоридной изоляцией.

		<ol style="list-style-type: none"> 2. провод с вольфрамовым покрытием. 3. провод с вазелиновым покрытием.
ОК 2	Вид соединения проводов, который применяется при недостаточной длине провода и в труднодоступных местах?	<ol style="list-style-type: none"> 1. в скрутку. 2. угловая накладка. 3. в стык. 4. в нахлест.
ОК 2	Вид соединения проводов, применяется при производстве ответственных цепей без разрыва линейного провода?	<ol style="list-style-type: none"> 1. угловая накладка 2. в скрутку 3. скрутка угловая 4. в стык
ОК 3	Что такое паяние?	<ol style="list-style-type: none"> 1. соединение друг с другом деталей. 2. это удаление с паяных поверхностей и припоев окисной пленки. 3. соединение деталей друг с другом при помощи легкоплавких материалов.
ОК 3	Для чего служит пакетный выключатель (ПВ)?	<ol style="list-style-type: none"> 1. служит для подключения электрических приборов. 2. служит для учета потребляемой энергии. 3. служит для включения и отключения схем. 4. служит для пропуска тока и коммутации схем.
ОК 4	Что такое кабель?	<ol style="list-style-type: none"> 1. место соприкосновения проводников между собой 2. изолированный проводник, который служит для передачи электрического тока в земле, воде и воздухе. 3. служит жестким неизолированным проводником.
ОК 4	Для чего служит предохранитель?	<ol style="list-style-type: none"> 1. для защиты изоляции электрических станций, подстанций и линий электрических передач от коммутационных и атмосферных напряжений. 2. для понижения напряжения до величины 100В. 3. служит для защиты цепи от тока короткого замыкания и увеличенных больших перегрузок.
ОК 5	Что называется электрическим контактом?	<ol style="list-style-type: none"> 1. место соприкосновения двух или нескольких проводников между собой, через который электрический ток проходит из одной цепи в другую. 2. металлический проводник, соединяющий заземленные части электроустановки с заземлением. 3. изолированные проводники, которые служат для передачи электрического тока в воде, земле и воздухе.

ОК 5	Для чего предназначен рубильник?	<ol style="list-style-type: none"> 1. для поочередного включения и отключения низковольтных электрических цепей. 2. для учета израсходованной электроэнергии. 3. для ручного включения и отключения низковольтных электрических цепях постоянного тока.
ОК 6	Для чего предназначен переключатель?	<ol style="list-style-type: none"> 1. для учета израсходованной электроэнергии 2. для поочередного включения и отключения низковольтных электрических цепей 3. для ручного включения и отключения низковольтных электрических цепях постоянного тока.
ОК 6	Что называется ротором?	<ol style="list-style-type: none"> 1. неподвижная часть 2. двигающаяся часть 3. вращающаяся часть
ОК 7	Где применяется трансформатор тока?	<ol style="list-style-type: none"> 1. применяется в установках напряжением до 1000В. 2. применяется в цепях напряжением до 3кВ и устанавливаются только в закрытых помещениях. 3. применяется для измерения напряжения в сетях напряжением свыше 1000В.
ОК 7	Что называется рабочим заземлением?	<ol style="list-style-type: none"> 1. преднамеренное заземление какой-либо точки электрической цепи, необходимое для обеспечения надлежащей работы установки в нормальном или аварийном режиме. 2. металлический проводник, соединяющий заземляемые части электроустановок с заземлением. 3. аппарат для включения и выключения высоковольтных цепей переменного тока при нормальном и аварийном режиме.
ОК 8	Что называется номинальным напряжением (U_n)?	<ol style="list-style-type: none"> 1. линейное напряжение, которое определяет количество и размер изолирующих частей, а следовательно все размеры включателя и его вес. 2. характеризуют длительную работу включателя без перегрева токоведущих частей и контактов, определяет размер, однако он не влияет на габариты включения.
ОК 8	Что такое магнитные пускатели?	<ol style="list-style-type: none"> 1. коммутационные аппараты, предназначенные для замыкания и размыкания предварительно обесточенных высоковольтных обесточенных с цепей создания

		<p>видимого разрыва цепи при производстве работ со снятием напряжения.</p> <p>2. коммутационные аппараты, предназначенные для дистанционного управления электрическими цепями постоянного и переменного тока в электроустановках напряжением до 1000В при частых выключениях и отключениях.</p> <p>3. коммутационные аппараты, предназначенные для дистанционного пуска и остановки низковольтных электродвигателей, а так же для защиты их от токов перегрузок.</p>
ОК 9	Что такое контакторы?	<p>1. коммутационные аппараты, предназначенные для дистанционного управления электрическими цепями постоянного и переменного тока в электроустановках напряжением до 1000В при частых выключениях и отключениях.</p> <p>2. изолированные проводники ,которые служат для передачи электрического тока в воде, земле и воздухе.</p> <p>3. коммутационные аппараты, предназначенные для замыкания и размыкания предварительно обесточенных высоковольтных обесточенных с цепей создания видимого разрыва цепи при производстве работ со снятием напряжения.</p>
ОК 9	Способы соединения кабеля?	<p>1. нахлест</p> <p>2. пайка</p> <p>3. опрессовка</p> <p>4. угловая накладка</p> <p>5. сварка</p>
ПК 1.1	Для чего применяются силовые трансформаторы?	<p>1. для измерения напряжения в сетях напряжением свыше 1000В,а так же при напряжениях 380 и 500 В.</p> <p>2. для преобразования переменного тока одного напряжения в переменный ток другого, более высокого или низкого напряжения.</p> <p>3. применяется в установках напряжением до 1000В, благодаря им приборы для измерения тока и реле не только изолируются от высоковольтной цепи, но могут быть удалены от нее на значительное расстояние и сосредоточены на щите управления.</p>
ПК 1.1	Какие электромонтажные материалы используются при ремонте электроустановок?	<p>а) провода;</p> <p>б) льняные нити;</p> <p>в) металлические лотки;</p> <p>г) кабели;</p> <p>д) кабель-каналы</p>

ПК 1.2	Чем отличается кабель от провода:	а) кроме изоляции имеет герметичную оболочку; б) кроме изоляции имеет защитную оболочку; в) кроме изоляции имеет наружный покров из хлопчатобумажной пряжи; г) кроме изоляции имеет герметичную и защитную оболочку
ПК 1.2	Назвать кабели:	а) АВВГ; б) АППВ; в) ПРКС; г) АСБ; д) АПР; е) АНРГ; ж) ПРТО; з) ВРБ
ПК 1.2	Развертывание – это:	Процесс чистовой обработки отверстий Процесс черновой обработки отверстий Процесс промежуточной обработки
ПК 1.3	Используя указанный ряд маркировок проводов и кабелей, указать материалы с алюминиевой жилой:	а) АВВГ; б) АППВ; в) ПРКС; г) АСБ; д) АПР; е) АНРГ; ж) ПРТО; з) ВРБ
ПК 1.3	Какие материалы не относятся к диэлектрическим?	а) уголь; б) стекло; в) фарфор; г) керамика
ПК 1.3	Назовите профили резьб.	Треугольная, прямоугольная, трапецидальная, упорная, круглая Овальная, трехмерная, зубчатая Полукруглая, врезная, сверхпрочная Модульная, сегментная, трубчатая
ПК 1.4	Чем отличаются диэлектрики от проводников?	а) имеют большее электрическое сопротивление; б) имеют равное электрическое сопротивление; в) имеют меньшее электрическое сопротивление.
ПК 1.4	К основным электрозащитным средствам до 1000В относятся:	Развернутый ответ
ПК 1.4	Выберите номинальное напряжение для питания осветительных приборов общего внутреннего освещения.	а) 660В постоянного тока б) 280В переменного тока в) 320В постоянного тока г) 220В переменного тока
ПК 1.4	Назовите ручной сверлильный инструмент:	а) Сверло, развертка, зенковка б) Настольно-сверлильный станок, вертикально-сверлильный станок в) Ручная дрель, коловорот, электрические и пневматические дрели г) Зубило, кернер, молоток
ПК 5.1	Укажите ток двухполюсных штепсельных розеток для жилых помещений.	а) 8А б) 10А в) 16А г) 25А
ПК 5.1	Назовите виды сверл:	а) Треугольные; квадратные; прямые; угловые. б) Ножовочные; ручные; машинные. в) Спиральные; перовые; центровочные.

		г) Самозатачивающие; трапецидальные; спиральные
ПК 5.1	Назовите провод, которым производят подключение выключателя.	а) Нулевой и фазный б) Нулевой в) Фазный г) Все перечисленные
ПК 5.2	Перечислите материалы которые используются в качестве флюса при пайке медных проводов.	а) Канифоль б) Олово в) Нашатырь г) Борная кислота
ПК 5.2	Ответственная операция от которой зависит качество будущего изделия и экономии расходования материала	а) Опиливание б) Рубка в) Разметка г) Склеивание
ПК 5.2	Единица измерения принимаемая при разметке деталей.	а) Миллиметр б) Сантиметр в) Метр г) Километр
ПК 5.3	Инструмент, применяемый при рубке металла:	а) Метчик, плашка, б) Кернер, шабер, зенкер, киянка в) Слесарная ножовка, труборез, ножницы по металлу
ПК 5.3	Резка металла – это операция:	Развернутый ответ
ПК 5.4	Назовите ручной инструмент для резки металла.	Зубило, 1111, 11111 Слесарная ножовка, ручные ножницы, труборез 1111, 1111, 1111 Развертка, зенкер, зенковка
ПК 5.4	Сверление это операция по:	Развернутый ответ

Пример билета

1. Теоретическая часть (тестирование)

Для чего служат провода?

служат для различных участков электросхем и подачи на них напряжения.

служат для предупреждения междувитковых замыканий.

служат для соединения электродержателя и свариваемого изделия с источником питания.

Какие бывают классы проводов?

установочные.

силовые.

монтажные.

контрольные.

обмоточные.

Как расшифровывается марка провода ПВ?

провод с поливинилхлоридной изоляцией.

провод с вольфрамовым покрытием.

провод с вазелиновым покрытием.

Что такое пайка?

соединение друг с другом деталей.

это удаление с паяных поверхностей и припоев окисной пленки.

соединение деталей друг с другом при помощи легкоплавких материалов.

Для чего служит пакетный выключатель (ПВ)?

служит для подключения электрических приборов.

служит для учета потребляемой энергии.

служит для включения и отключения схем.

служит для пропуска тока и коммутации схем.

Что такое кабель?

место соприкосновения проводников между собой

изолированный проводник ,который служит для передачи электрического тока в земле, воде и воздухе.

служит жестким неизолированным проводником.

Для чего служит предохранитель?

для защиты изоляции электрических станций, подстанций и линий электрических передач от коммутационных и атмосферных напряжений.

для понижения напряжения до величины 100В.

служит для защиты цепи от тока короткого замыкания и увеличенных больших перегрузок.

Что называется электрическим контактом?

место соприкосновения двух или нескольких проводников между собой, через который электрический ток проходит из одной цепи в другую.

металлический проводник, соединяющий заземленные части электроустановки с заземлением.

изолированные проводники, которые служат для передачи электрического тока в воде, земле и воздухе.

Для чего предназначен рубильник?

1. для поочередного включения и отключения низковольтных электрических цепей.

2. для учета израсходованной электроэнергии.

3. для ручного включения и отключения низковольтных цепей

Для чего предназначен переключатель?

для учета израсходованной электроэнергии

для поочередного включения и отключения низковольтных электрических цепей

для ручного включения и отключения низковольтных электрических цепях постоянного тока.

Что называется рабочим заземлением?

преднамеренное заземление какой-либо точки электрической цепи, необходимое для обеспечения надлежащей работы установки в нормальном или аварийном режиме.

металлический проводник, соединяющий заземляемые части электроустановок с заземлением.

аппарат для включения и выключения высоковольтных цепей переменного тока при нормальном и аварийном режиме.

Что такое магнитные пускатели?

коммутационные аппараты, предназначенные для замыкания и размыкания предварительно обесточенных высоковольтных обесточенных с цепей создания видимого разрыва цепи при производстве работ со снятием напряжения.

коммутационные аппараты, предназначенные для дистанционного управления электрическими цепями постоянного и переменного тока в электроустановках напряжением до 1000В при частых выключениях и отключениях.

коммутационные аппараты, предназначенные для дистанционного пуска и остановки низковольтных электродвигателей, а так же для защиты их от токов перегрузок.

Что такое контакторы?

коммутационные аппараты, предназначенные для дистанционного управления электрическими цепями постоянного и переменного тока в электроустановках напряжением до 1000В при частых выключениях и отключениях.

изолированные проводники, которые служат для передачи электрического тока в воде, земле и воздухе.

коммутационные аппараты, предназначенные для замыкания и размыкания предварительно обесточенных высоковольтных обесточенных с цепей создания видимого разрыва цепи при производстве работ со снятием напряжения.

Способы соединения кабеля?

нахлест

пайка

опрессовка

угловая накладка

сварка

Для чего применяются силовые трансформаторы?

для измерения напряжения в сетях напряжением свыше 1000В, а так же при напряжениях 380 и 500 В.

для преобразования переменного тока одного напряжения в переменный ток другого, более высокого или низкого напряжения.

применяется в установках напряжением до 1000В, благодаря им приборы для измерения тока и реле не только изолируются от высоковольтной цепи, но могут быть удалены от нее на значительное

расстояние и сосредоточены на щите управления.

Чем отличается кабель от провода:

кроме изоляции имеет герметичную оболочку;

кроме изоляции имеет защитную оболочку;

кроме изоляции имеет наружный покров из хлопчатобумажной пряжи;

кроме изоляции имеет герметичную и защитную оболочку.

Какие материалы не относятся к диэлектрическим?

уголь;

стекло;

фарфор;

керамика.

Чем отличаются диэлектрики от проводников?

имеют большее электрическое сопротивление;

имеют равное электрическое сопротивление;
имеют меньшее электрическое сопротивление.

Используя ряд маркировок проводов и кабелей, указать материалы с алюминиевой жилой:

а) АВВГ; б) АППВ; в) ПРКС; г) АСБ; д) АПР; е) АНРГ; ж) ПРТО; з) ВРБ

Токопроводящая жила провода АППР изготовлена из:

Меди
Свинца
Алюминия

Укажите цвет изоляции фазной жилы трехжильного провода применяемого для однофазных электропроводов

Коричневый
Синий
Желто-зеленый

Какой цифрой обозначен фазный входящий провод?

1
2
3
4

К основным электрозащитным средствам до 1000В относятся:

Диэлектрические перчатки
Защитные очки
Диэлектрические боты

Установите соответствия:

Вольфрамовая нить
Люминофор
Дроссель
Стартер

Выберите номинальное напряжение для питания осветительных приборов общего внутреннего освещения.

660В постоянного тока
280В переменного тока
320В постоянного тока
220В переменного тока

Укажите ток двухполюсных штепсельных розеток для жилых помещений.

8А
10А
16А
25А

Назовите провод, которым производят подключение выключателя.

Нулевой и фазный
Нулевой
Фазный
Все перечисленные

Перечислите материалы которые используются в качестве флюса при пайке медных проводов.

Канифоль

Олово

Нашатырь

Борная кислота

Ответственная операция от которой зависит качество будущего изделия и экономии расхода материала

Опиливание

Рубка

Разметка

Склеивание

Единица измерения принимаемая при разметке деталей.

Миллиметр

Сантиметр

Метр

Километр

Инструмент, применяемый при рубке металла:

Метчик, плашка, 111

Кернер, шабер, зенкер, киянка

Слесарная ножовка, труборез, ножницы по металлу

Резка металла – это операция:

Связанная с разделением материалов на части с помощью режущего инструмента

Нанесение разметочных линий на поверхность заготовки

По образованию резьбовой поверхности внутри отверстия

По образованию резьбы на поверхности металлического стержня

Назовите ручной инструмент для резки металла.

Зубило, 1111, 11111

Слесарная ножовка, ручные ножницы, труборез

1111, 1111, 1111

Развертка, зенкер, зенковка

Сверление это операция по:

Образованию сквозных или глухих треугольных отверстий в сплошном материале, при помощи режущего инструмента сверла

Образованию сквозных или глухих квадратных отверстий в сплошном материале, при помощи режущего инструмента сверла

Образованию сквозных или глухих цилиндрических отверстий в сплошном материале, при помощи режущего инструмента сверла

Назовите виды сверл:

Треугольные; квадратные; прямые; угловые.

Ножовочные; ручные; машинные.

Спиральные; перовые; центровочные.

Самозатачивающие; трапецидальные; спиральные

Назовите ручной сверлильный инструмент:

Сверло, развертка, зенковка

Настольно-сверлильный станок, вертикально сверлильный станок

Ручная дрель, коловорот, электрические и пневматические дрели

Зубило, кернер, молоток

Назовите профили резьб.

Треугольная, прямоугольная, трапецидальная, упорная, круглая

Овальная, трехмерная, зубчатая

Полукруглая, врезная, сверхпрочная

Модульная, сегментная, трубчатая

Развертывание – это:

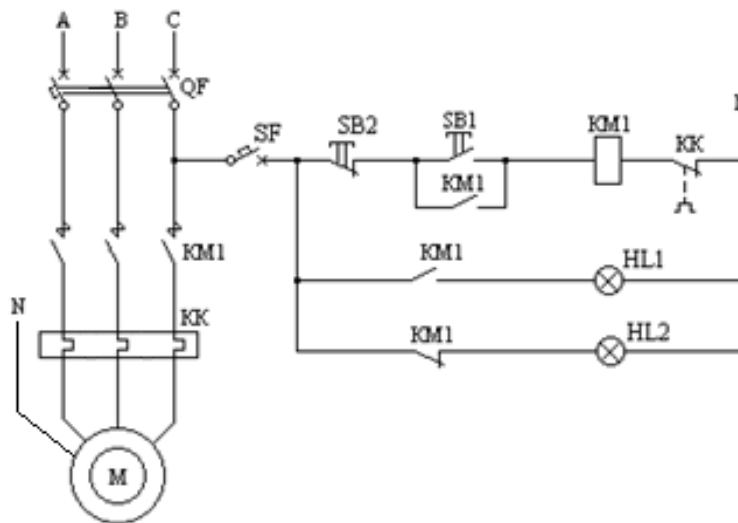
Процесс чистовой обработки отверстий

Процесс черновой обработки отверстий

Процесс промежуточной обработки

2. Практическая часть

Приведите условное графическое обозначение двухкнопочного поста управления в электрических схемах. Проверьте исправность аппарата мультиметром. Подготовьте пост управления для включения в нереверсивную схему управления трехфазным асинхронным электродвигателем.



2. 4 Фонд оценочных средств по ПП.05 Производственная практика. Выполнение работ по профессии рабочего Слесарь – электрик по ремонту электрооборудования

Форма промежуточной аттестации –зачет

Перечень тем для подготовки к зачету

1. Общие сведения о месте прохождения практики

1.1. Краткая характеристика предприятия. Основные и вспомогательные цеха, их назначение и взаимосвязь.




1.2. Выпускаемая продукция.

1.3. Организационно-производственная структура предприятия.

1.4. Электрохозяйство предприятия. Схема управления электрохозяйством.

- 1.5. Режим работы предприятия и правила внутреннего распорядка.
- 1.6. Правила охраны труда и противопожарные требования.
2. Сроки проведения работ
 - 2.1. Объем работ, выполняемых при проведении технического обслуживания и ремонта электрического и электромеханического оборудования.
 - 2.2. Требования охраны труда при проведении подготовительных операций.
3. Выполнение работ по технической эксплуатации электрооборудования.
 - 3.1. Электроснабжение цеха (участка).
 - 3.2. Основное электрооборудование цеха (участка).
 - 3.3. Электроосвещение цеха (участка).
 - 3.4. Схемы управления электродвигателями технологических механизмов.
 - 3.5. Сеть заземления производственного помещения (питающей подстанции).
 - 3.6. Молниезащита производственного помещения.
 - 3.7. Операции технического обслуживания, периодичность осмотров электроустановок.
 - 3.8. Защитные средства, применяемые при обслуживании электроустановок.
 - 3.9. Правила техники безопасности при обслуживании электроустановок.
 - 3.10. Должностная инструкция электромонтера по обслуживанию электрооборудования (электромонтера по ремонту электрооборудования, слесаря-электрика по ремонту электрооборудования).

Оценочные материалы качества подготовки обучающихся к зачету

Компетенции	Задания	Варианты ответов
ОК 1	Отклонение результата измерений от истинного значения называют	1) вариацией 2) чувствительностью 3) погрешностью 4) надежностью
ОК 1	Если A_x результат измерений, а A истинное значение измеренной величины то абсолютная погрешность выражается формулой:	1) $\Delta A = A_x - A$ 2) $\Delta A = A_x + A$ 3) $\delta = A_x/A * 100\%$ 4) $\delta = A/A_x * 100\%$
ОК 2	Только постоянный ток могут измерять приборы с измерительным механизмом системы:	1) электромагнитной 2) магнитоэлектрической 3) электростатической 4) электродинамической
ОК 2	На приборах, которые могут измерять как переменный, так и постоянный ток стоит знак	1)  2)  3)  4) \approx
ОК 2	Основной характеристикой трансформатора является:	1) мощность 2) напряжение 3) коэффициент трансформации 4) КПД
ОК 3	Для понижающего трансформатора справедливо:	1) $K > 1$ 2) $K = 1$ 3) $K < 1$ 4) $K=0$
ОК 3	Основные элементы предохранителя	1) корпус, дугогасительное устройство, контактное присоединительное устройство, плавкая вставка 2) корпус, катушка с постоянным индуктивным сопротивлением, контактное присоединительное устройство, плавкая вставка

		3) опорная плита, дугогасительное устройство, контактное присоединительное устройство, плавкая вставка 4) корпус, дугогасительное устройство, контакты
ОК 4	Зазор контактов представляет собой	1) кратчайшее расстояние между разомкнутыми контактными поверхностями подвижного и неподвижного контактов 2) наибольшее расстояние между разомкнутыми контактными поверхностями подвижного и неподвижного контактов 3) кратчайшее расстояние между замкнутыми контактными поверхностями подвижного и неподвижного контактов 4) нет верного ответа
ОК 4	Тепловое реле это	1) электрический аппарат с контактами 2) электромагнит с контактами 3) аппарат, осуществляющий защиту силового оборудования от токов перегрузки и реагирующий на температуру нагрева элемента, обтекаемого током защищаемой цепи 4) аппарат для пуска электродвигателей
ОК 5	К пускорегулирующим аппаратам относятся	1) контакторы, пускатели, силовые и командные контроллеры, реостаты 2) реле и датчики 3) предохранители 4) рубильники, переключатели
ОК 5	Определите из перечисленных не существующие реле	1) Поляризованное электромагнитное, магнито-электрическое. 2) Тепловое. 3) Индукционное. 4) Рычажное.
ОК 6	Для измерения напряжения служат	1) амперметры 2) вольтметры 3) ваттметры 4) омметры
ОК 6	Амперметры в электрическую цепь включаются	1) последовательно 2) параллельно 3) только перед источником 4) только после нагрузки
ОК 7	Скольжение асинхронного двигателя измеряется в:	1) об/мин 2) радианах 3) процентах 4) Р/с
ОК 7	Главные контакты контактора осуществляют	1) замыкание силовой цепи 2) замыкание и размыкание силовой цепи 3) замыкание и размыкание цепи управления 4) нет верного ответа
ОК 8	Элемент, который контролирует заданный параметр и воздействует на механизм расцепления называется	1) приводом 2) расцепителем 3) контактом 4) нет верного ответа
ОК 8	Какая продукция выпускается на предприятии.	Развернутый ответ
ОК 9	Что такое производственная структура предприятия.	Развернутый ответ
ОК 9	Структура производственного	Развернутый ответ

	предприятия: производственные участки	
ПК 1.1	Структура производственного предприятия: рабочее место	Развернутый ответ
ПК 1.1	При каком напряжении выгоднее передавать электрическую энергию в линии электропередач при заданной мощности?	1) При пониженном 2) При повышенном 3) Безразлично 4) Значение напряжения утверждено ГОСТом
ПК 1.2	В каких режимах может работать силовой трансформатор?	1) В режиме холостого хода 2) В нагрузочном режиме 3) В режиме короткого замыкания 4) Во всех перечисленных режимах.
ПК 1.2	Расшифруйте аббревиатуру ЭДС.	1) Электронно-динамическая система 2) Электрическая движущая система 3) Электродвижущая сила 4) Электронно-действующая сила.
ПК 1.2	Что относится к основному средству защиты при любом напряжении	1) Указатель напряжения 2) Диэлектрические галоши 3) Плакаты 4) Инструмент с изолированными рукоятками
ПК 1.3	Какая дата ставится на штампе средств защиты	1) Дата следующего испытания 2) Дата изготовления 3) Дата испытания
ПК 1.3	От чего зависит сила тока протекающего через тело человека	1) Сопротивления и напряжения 2) Мощности 3) Времени
ПК 1.3	Что относится к дополнительным средствам защиты до 1000в	1) Диэлектрический коврик 2) Указатель напряжения 3) Инструмент с изолированными рукоятками
ПК 1.4	К какому типу источников света относятся лампы накаливания?	1) Тепловые 2) Газоразрядные 3) Полупроводниковые
ПК 1.4	Каким цветом принято обозначать провод заземления?	1) Белым 2) Синим 3) Красным 4) Желто-зеленым
ПК 1.4	Приборы, предназначенные для воспроизведения единицы измерения с наивысшей достижимой точностью:	1) Технические 2) Лабораторные 3) Эталонные
ПК 1.4	Закон Джоуля – Ленца	1) $U = J R$. 2) $Q = J R t$. 3) $R = p L / S$. 4) $Q = J * J R t$
ПК 5.1	Как определяется направление силы, действующей на проводник с током в магнитном поле. Сформулируйте.	Развернутый ответ
ПК 5.1	Первый закон Кирхгофа.	Развернутый ответ
ПК 5.1	Что применяется для проверки отсутствия напряжения в электроустановках до 1000 вольт.	1) Контрольные лампы 2) Измерительные приборы 3) Указатели напряжения

ПК 5.2	На какие группы делятся плакаты по ТБ для электроустановок.	1) Запрещающие и предупреждающие 2) Указательные, запрещающие, предписывающие 3) Указательные, запрещающие, предписывающие, предупреждающие
ПК 5.2	Укажите правильно, зависимость сопротивления материала.	1) $R = \rho L / S$ 2) $R = \rho LS$. 3) $R = LS / \rho$
ПК 5.2	В каких единицах выражается энергия электрического тока.	1) Ватт. 2) Вольт. 3) Джоуль
ПК 5.3	На каком явлении основана работа трансформатора.	1) На явлении взаимной индукции 2) На явлении магнитной индукции 3) На основе явления самоиндукции
ПК 5.3	Чему равно общее сопротивление 2-х параллельных ветвей.	1) $R_{общ.} = R_1 + R_2 / R_1 \cdot R_2$ 2) $R_{общ.} = R_1 \cdot R_2 / R_1 + R_2$ 3) $R_{общ.} = R_1 \cdot R_2 / 2 \cdot (R_1 + R_2)$
ПК 5.4	В каких единицах выражается мощность в цепи постоянного тока.	1) Джоуль 2) Кулон 3) Ватт
ПК 5.4	Какой материал имеет наибольшее удельное сопротивление.	1) Серебро 2) Сталь 3) Никель

Пример билета:

Дать ответы на теоретические вопросы:

1. Описать техническое обслуживание магнитного пускателя
2. Рассказать о назначении пускорегулирующих, защитных аппаратов и комплектных устройств
3. Расшифровать условное обозначение предохранителя: ПН-2-100-10

Определить причины и устранить неисправности в схеме электропроводки

Неисправность	Возможная причина появления неисправности	Способы устранения неисправности
Не загорается лампочка		

2.5. Фонд оценочных средств к экзамену по ПМ.05 Выполнение работ по

одной или нескольким профессиям рабочих, должностям служащих

Фонд оценочных средств к экзамену по ПМ.05 Выполнение работ по одной или нескольким профессиям рабочих, должностям служащих включает оценку знаний и практических умений по МДК 05.01 Выполнение работ по профессии рабочих Слесарь – электрик по ремонту электрооборудования (материаловедение), МДК 05.02 Выполнение работ по профессии рабочих Слесарь – электрик по ремонту электрооборудования (электрические машины и аппараты), УП.05.01 Учебная практика. Слесарная, УП.05.02. Учебная практика. Монтажная,

ПП.05.01 Производственная практика. Выполнение работ по профессии рабочих Слесарь – электрик по ремонту электрооборудования.

Форма промежуточной аттестации- квалификационный экзамен.

Перечень тем для подготовки к квалификационному экзамену

1. Общая характеристика металлов.
2. Что такое группа соединения и как она обозначается.
3. Материалы с особыми электрическими свойствами.
4. Как изменится отношение линейных напряжений трансформатора, если нулевую группу соединения изменить на 11-ю.
5. Коррозия металла.
6. Условия включения трансформаторов на параллельную работу.
7. Механические свойства металлов.
8. Принцип действия генератора переменного тока.
9. Технологические и эксплуатационные свойства металлов.
10. Принцип действия асинхронного двигателя.
11. Общая характеристика сплавов.
12. Скольжение асинхронной машины.
13. Чугун.
14. Перевод асинхронного двигателя в режим электромагнитного торможения.
15. Сталь.
16. Трехфазный асинхронный двигатель предназначен для работы при напряжении сети 220/380 В. Как следует соединить обмотку статора этого двигателя при напряжениях сети 220 и 380 В?
17. Углеродистые стали.
18. Способы возбуждения в машинах постоянного тока.
19. Легированные стали.
20. Какие характеристики определяют свойства генераторов постоянного тока?
21. Цветные металлы. Латунь.
22. Условия возникновения в двигателе постоянного тока режима рекуперативного торможения.
23. Цветные металлы. Бронзы.
24. Способы ограничения пускового тока в двигателях постоянного тока.
25. Переходное сопротивление электрических контактов. Способы уменьшения.
26. Единицы физических величин в Международной системе единиц (SI). Кратные и дольные единицы (приставки).
27. Способы гашения электрической дуги в коммутационных аппаратах.
28. Классификация электроизмерительных приборов.
29. Назначение, устройство и принцип работы плавких предохранителей. Условия выбора.
30. Условные обозначения на шкалах приборов.
31. Кнопки управления и кнопочные посты: устройство, принцип работы, включение в электрическую цепь.
32. Основные методы измерений.
33. Назначение, устройство и принцип работы автоматических выключателей.
34. Погрешности измерений (абсолютная, относительная, приведенная).
35. Назначение, устройство и принцип действия контактора.
36. Измерение постоянного и переменного тока. Включение прибора в электрическую цепь.
37. Назначение, устройство и принцип действия теплового реле.
38. Измерение ЭДС и напряжений. Включение прибора в электрическую цепь.

Задания по сборке электрической схемы управления трехфазным асинхронным электродвигателем с устройствами световой и звуковой сигнализации

Собрать на лабораторном стенде нереверсивную схему управления трёхфазным асинхронным электродвигателем с короткозамкнутым ротором с устройствами световой и звуковой сигнализации.

1. Какие элементы входят в силовую цепь схемы?
2. Какие элементы входят в цепь управления схемы?
3. Чему равно напряжение в силовой цепи для низковольтного электродвигателя?
4. Чему равно напряжение в цепи управления для низковольтного электродвигателя?
5. Как еще можно запитать цепь управления?
6. Назначение автоматического выключателя QF в силовой цепи.
7. Назначение силовых контактов KM1 в силовой цепи. Можно ли их исключить из схемы?
8. Назначение вспомогательных контактов KM1 в цепи управления.
9. Назначение автоматического выключателя SF в цепи управления.
10. Назначение элементов КК в силовой цепи.
11. Назначение элементов КК в цепи управления.
12. Поясните, в каком случае загорается лампа HL1?
13. Поясните, в каком случае загорается лампа HL2?
14. Поясните, почему в цепи управления после автоматического выключателя SF стоит кнопка SB2?
15. Каково назначение элемента HA? Когда он начинает работать?
16. Из каких элементов состоит кнопочный пост?
17. Какие элементы входят в состав контактора KM1?
18. Сколько вспомогательных контактов имеет контактор KM1?

Экзаменационные задания на проверку практических навыков

<p>ПК 1.1 -1.4 ПК 5.1-5.4</p>	<p>1. Приведите условное графическое и буквенное обозначение автоматического выключателя: а) силовой цепи, б) цепи управления</p>
<p>ПК 1.1 -1.4 ПК 5.1-5.4</p>	<p>2. Приведите условное графическое и буквенное обозначение элементов теплового реле, включаемых: а) в силовую цепь, б) в цепь управления.</p>
<p>ПК 1.1 -1.4 ПК 5.1-5.4</p>	<p>3. Как в нереверсивной схеме управления электродвигателем обозначаются элементы контактора: а) катушка, б) силовые контакты, в) блок-контакт, г) вспомогательные замыкающие контакты, д) вспомогательные размыкающие контакты.</p>
<p>ПК 1.1 -1.4 ПК 5.1-5.4</p>	<p>4. Какие элементы из перечисленных ниже включаются в силовую цепь нереверсивной схемы управления электродвигателем: катушка, силовые контакты, блок-контакт, вспомогательные замыкающие контакты, размыкающий контакт теплового реле, ав-</p>

	томатический выключатель, вспомогательные размыкающие контакты, нагревательные элементы теплового реле?
ПК 1.1 -1.4 ПК 5.1-5.4	5. Какие элементы контактора из перечисленных ниже включаются в цепь управления нереверсивной схемы управления электродвигателем: катушка, силовые контакты, блок-контакт, вспомогательные замыкающие контакты, вспомогательные размыкающие контакты?
ПК 1.1 -1.4 ПК 5.1-5.4	6. Приведите условное графическое и буквенное обозначение электродвигателя в электрических схемах. В какую цепь схемы управления включается электродвигатель?
ПК 1.1 -1.4 ПК 5.1-5.4	7. Какой элемент в цепи управления стоит после катушки контактора? Как он обозначается?
ПК 1.1 -1.4 ПК 5.1-5.4	8. Какой элемент в цепи управления присоединяется к фазе? Как он обозначается?
ПК 1.1 -1.4 ПК 5.1-5.4	9. Какой элемент в цепи управления может заменить автоматический выключатель SF?
ПК 1.1 -1.4 ПК 5.1-5.4	10. Сколько пусковых кнопок и кнопок останова необходимо использовать в нереверсивной схеме управления электродвигателем для его включения и отключения из двух мест? Как их необходимо подключить?
ПК 1.1 -1.4 ПК 5.1-5.4	11. Как необходимо подключить лампу для контроля наличия напряжения в цепи управления?
ПК 1.1 -1.4 ПК 5.1-5.4	12. Приведите условное графическое и буквенное обозначение электрического звонка. В какую цепь он включается?
ПК 1.1 -1.4 ПК 5.1-5.4	13. Изобразите цепь управления нереверсивной схемы с сигнальными лампами пуска и останова электродвигателя. Что служит для их включения и отключения?
ПК 1.1 -1.4 ПК 5.1-5.4	14. Изобразите цепь управления нереверсивной схемы с электрическим звонком, который включается при тепловой перегрузке электродвигателя.
ПК 1.1 -1.4 ПК 5.1-5.4	15. В какую цепь включаются силовые контакты контакторов в реверсивной схеме управления электродвигателем. Изобразите электрическую цепь с подключенными силовыми контактами.
ПК 1.1 -1.4 ПК 5.1-5.4	16. Какие элементы стоят перед катушками контакторов в цепи управления реверсивной схемы? Приведите фрагмент электрической схемы.
ПК 1.1 -1.4 ПК 5.1-5.4	17. Сколько кнопок имеет кнопочный пост в реверсивной схеме управления электродвигателем? Какая кнопка стоит рядом с автоматическим выключателем? Приведите фрагмент электрической

	ской схемы.
ПК 1.1 -1.4 ПК 5.1-5.4	18. Почему в нереверсивной схеме управления после нажатия на пусковую кнопку катушка контактора не отключается? Приведите фрагмент электрической схемы.
ПК 1.1 -1.4 ПК 5.1-5.4	19. Поясните работу реверсивной схемы управления электродвигателем: а) при нажатии на кнопку SB1, б) при нажатии на кнопку SB2.
ПК 1.1 -1.4 ПК 5.1-5.4	20. Поясните работу реверсивной схемы управления электродвигателем при нажатии на кнопку SB2.
ПК 1.1 -1.4 ПК 5.1-5.4	Проверьте исправность контактора мультиметром. Соберите на стенде схему для проверки контактора.
ПК 1.1 -1.4 ПК 5.1-5.4	Как использовать контактор в качестве реле времени? Проверьте исправность аппарата мультиметром. Соберите на стенде схему для проверки реле времени.

Процедура проведения и оценивания квалификационного экзамена.

Квалификационный экзамен проводится по билетам. Билет формируется путем случайного выбора и состоит: теоретических вопросов и задания на проверку практического опыта.

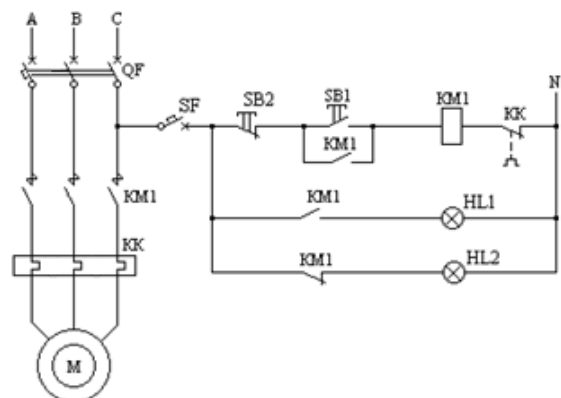
Пример экзаменационного билета

Дать ответы на теоретические вопросы.

1. Общая характеристика сплавов.
2. Скольжение асинхронной машины.

Задание на проверку практического опыта.

1. Приведите условное графическое обозначение двухкнопочного поста управления в электрических схемах. Проверьте исправность аппарата мультиметром. Подготовьте пост управления для включения в нереверсивную схему управления трехфазным асинхронным электродвигателем



Критерии оценивания экзаменационного билета

Оценка «отлично» выставляется, если студент показал глубокое полное знание и усвоение программного материала ПМ в его взаимосвязи с другими дисциплинами и с предстоящей профессиональной деятельностью, усвоение основной литературы, рекомендованной рабочей

программой учебной дисциплины, знание дополнительной литературы, способность к самостоятельному пополнению и обновлению знаний.

Оценки «хорошо» заслуживает студент, показавший полное знание основного материала ПМ, знание основной литературы и знакомство с дополнительной литературой, рекомендованной рабочей программой, способность к пополнению и обновлению знаний.

Оценки «удовлетворительно» заслуживает студент, показавший при ответе знание основных положений по междисциплинарному курсу, допустивший отдельные погрешности и сумевший устранить их с помощью преподавателя, знаком с основной литературой, рекомендованной рабочей программой.

Оценка «неудовлетворительно» выставляется, если при ответе выявились существенные пробелы в знаниях студента основных положений междисциплинарного курса, неумение даже с помощью преподавателя сформулировать правильные ответы на вопросы билета.